



ISSSE

國立陽明交通大學
National Yang Ming Chiao Tung University
太空系統工程研究所
Institute of Space Systems Engineering



曾昭雄 教授

cht@nycu.edu.tw

chtseng@ieee.org

- 現職

國立陽明交通大學 太空系統工程研究所 教授

- 研究主軸

微波通訊電子、射頻微流體感測器、微波/毫米波生醫感測雷達

- 學經歷

2004 國立台灣大學 電信博士

2005 UCLA 訪問學者、2013 UF訪問學者

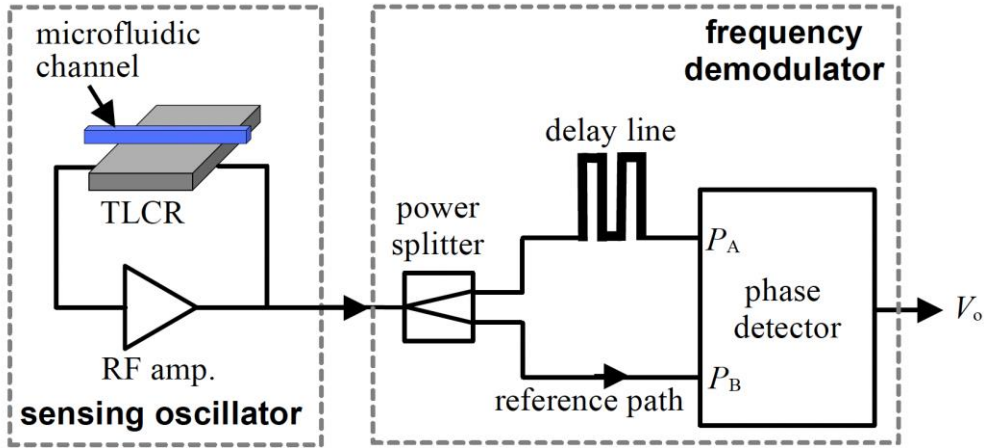
2006~2023 台灣科大電子系

助理教授、副教授、教授、特聘教授

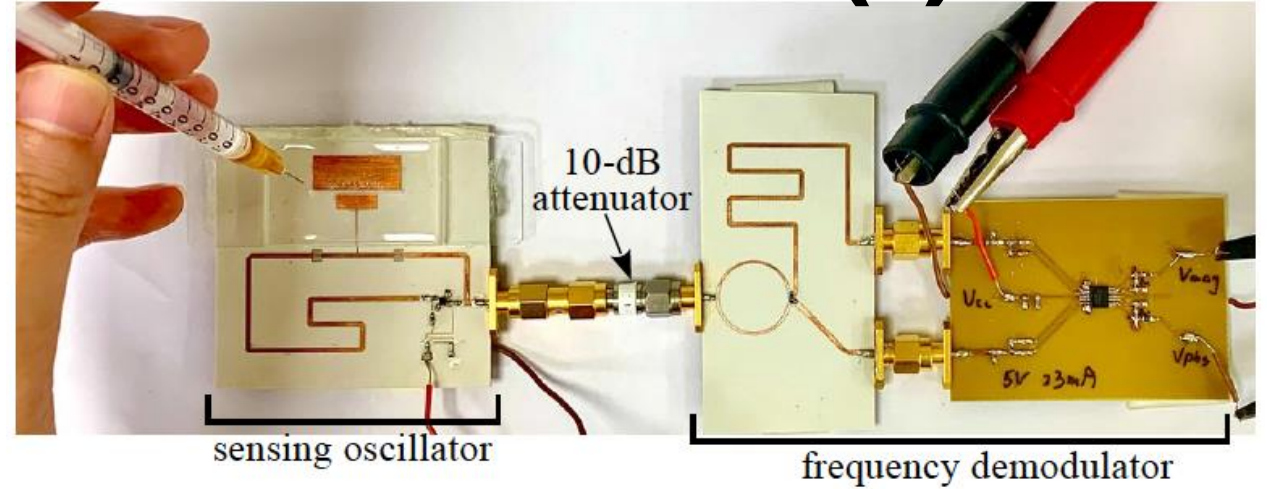
2020~2023 全球前2%頂尖科學家 (World' s Top 2% Scientists)



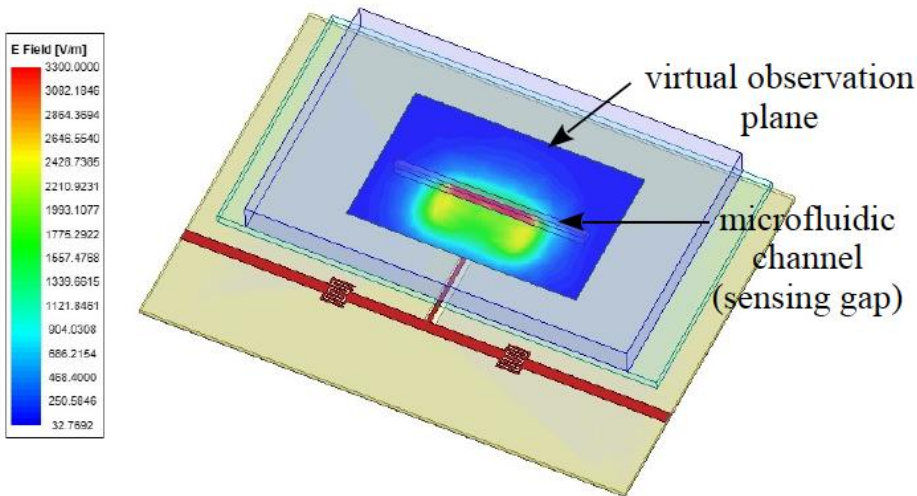
RF Microfluidic Sensor (I)



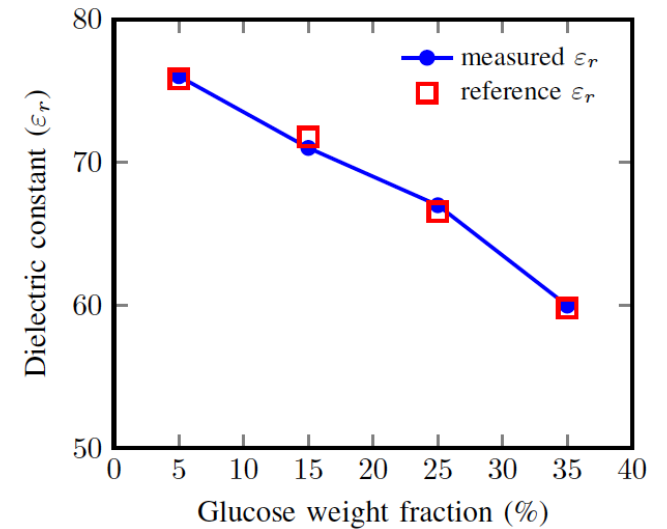
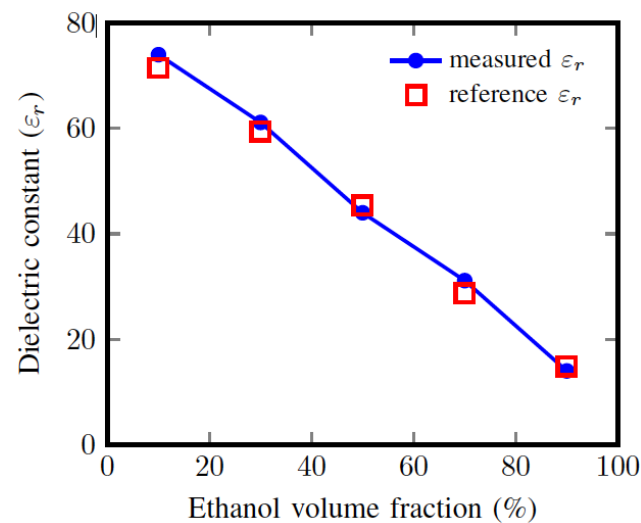
System block diagram



RF Microfluidic Sensor



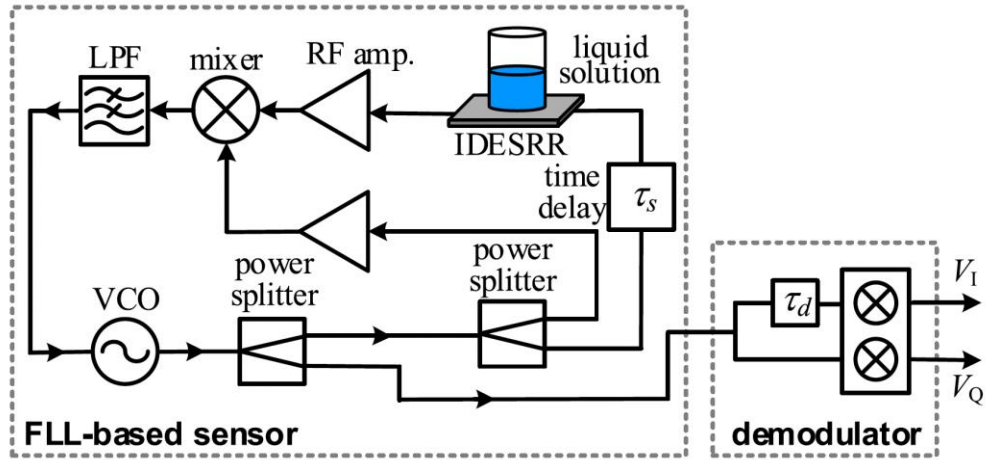
electric-field distribution



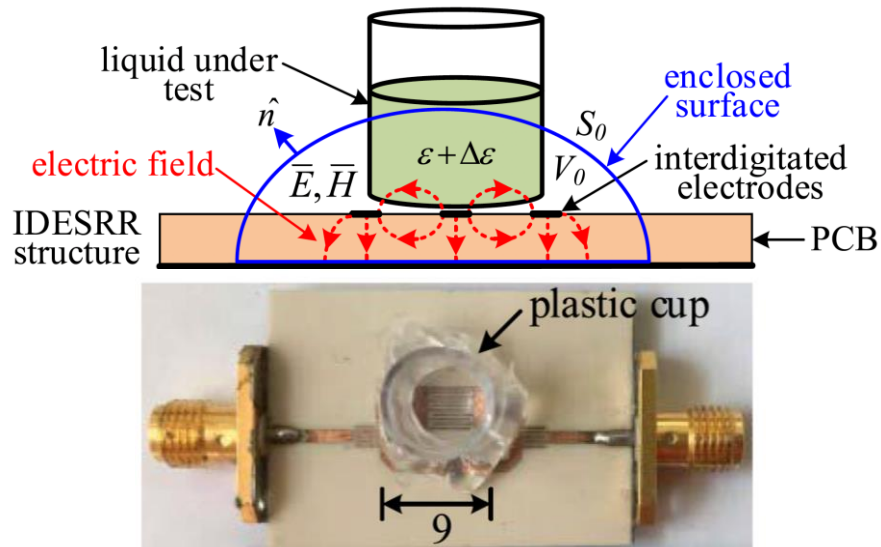
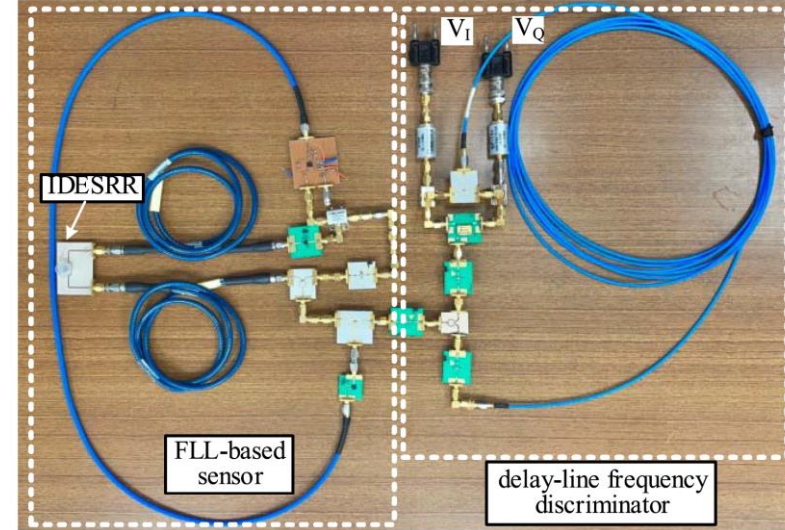
Measured Results of Ethanol and Glucose Solutions



RF Microfluidic Sensor(II)

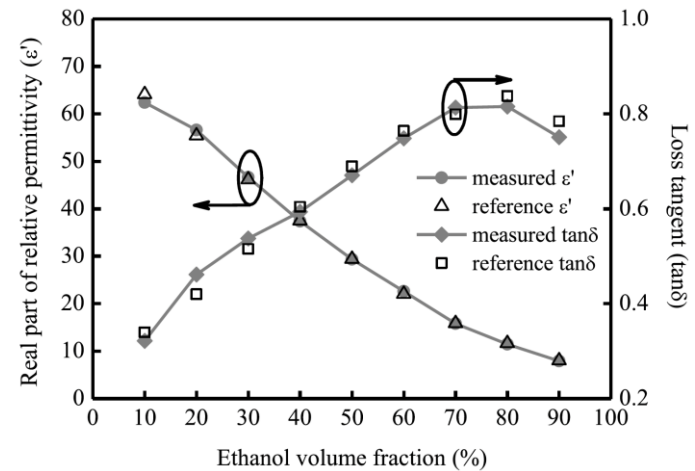


System block diagram



Liquid sensing device

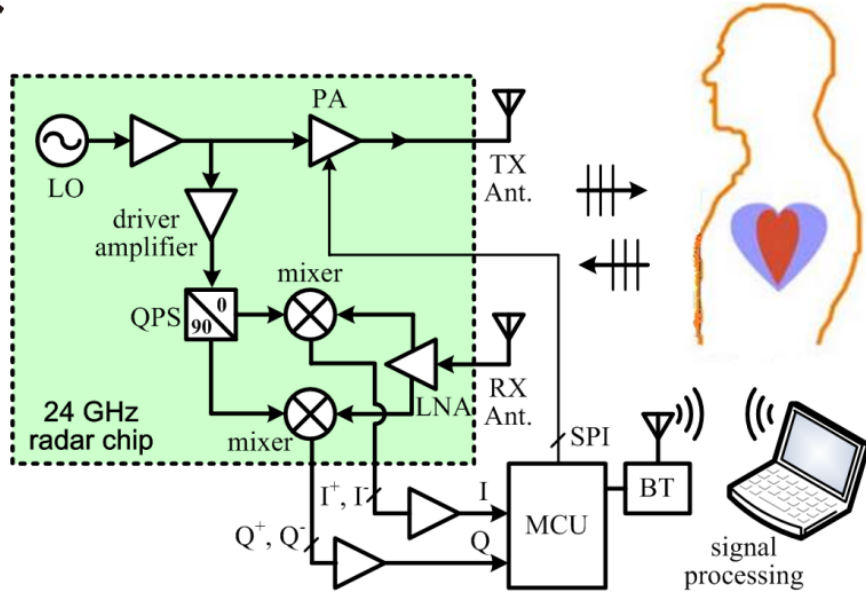
RF FLL microfluidic sensor



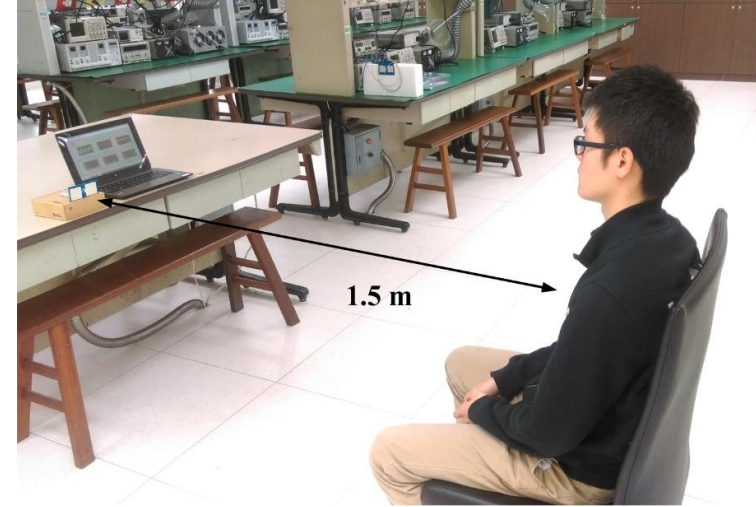
Measured Results of Ethanol Solutions



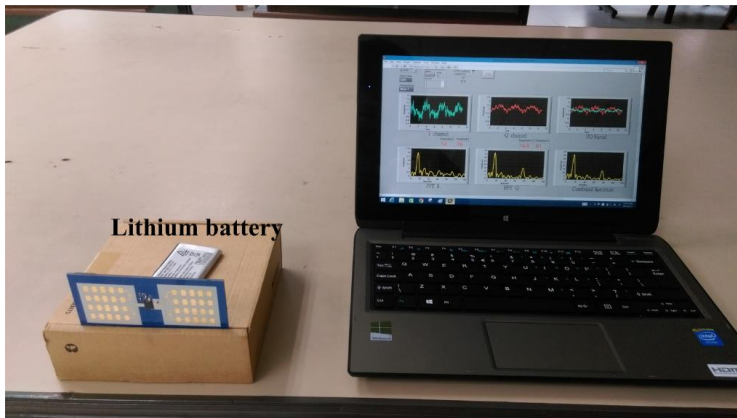
Biomedical Radar Sensor



System block diagram



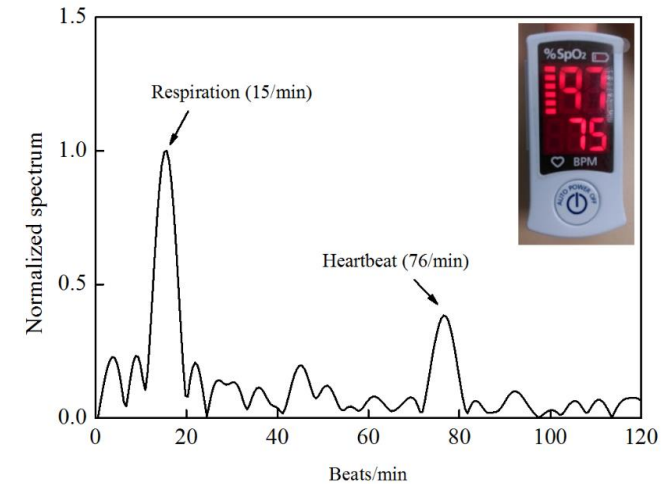
Measurement scenario



Radar module

LabVIEW

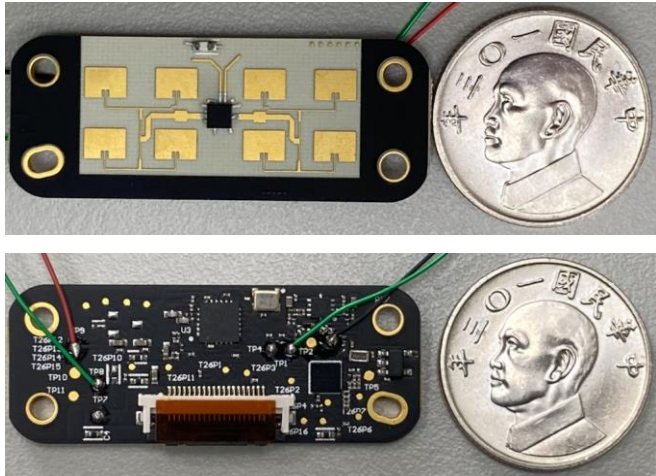
Vital-sign monitoring system



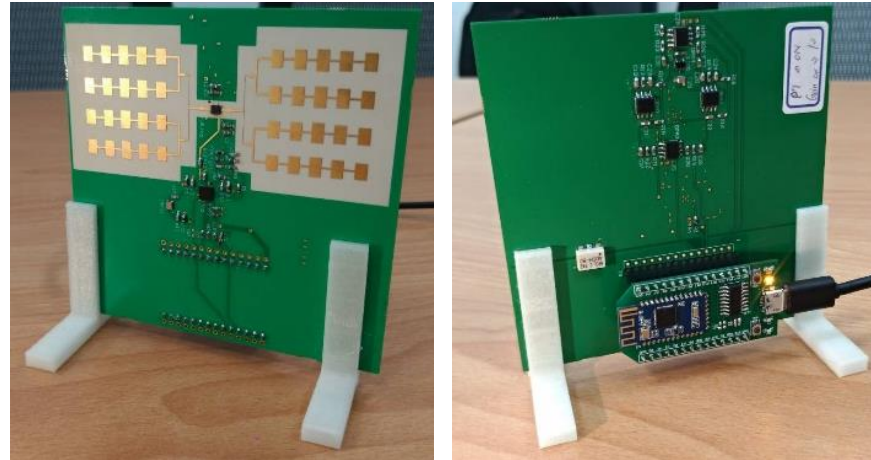
Frequency-domain results



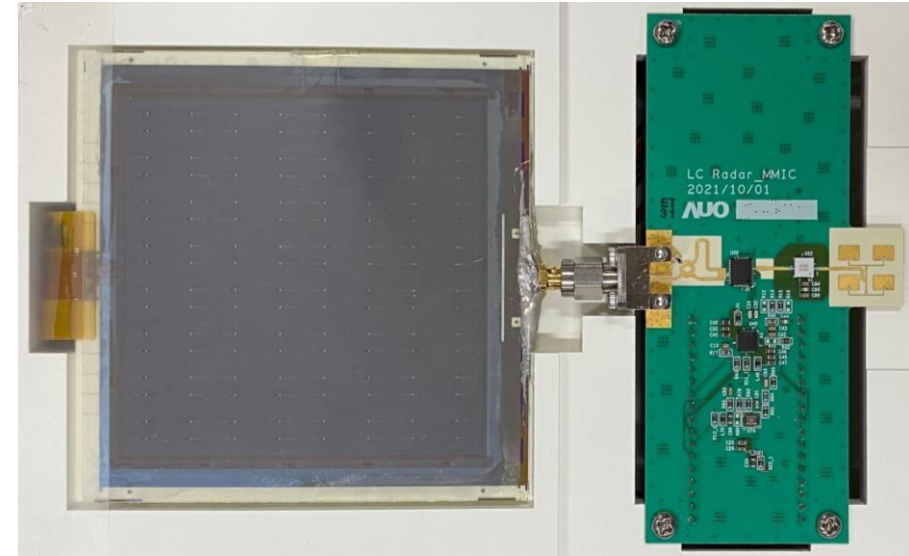
Radar Industrial Projects



24 GHz compact vital sign radar



24 GHz vital sign and fall detection radar



24 GHz vital sign radar with a LC beam-steering antenna array

